



ΕΛΛΗΝΙΚΗ ΔΗΜΟΚΡΑΤΙΑ
ΠΑΝΕΠΙΣΤΗΜΙΟ ΚΡΗΤΗΣ

Ψηφιακή Επεξεργασία Σήματος

Διάλεξη 16η: Δομές Συστημάτων Διακριτού Χρόνου

Ιωάννης Στυλιανού

Τμήμα Επιστήμης Υπολογιστών

HY 370

Δομές διακριτών χρόνων

$$H(z) = \frac{b_0 + b_1 z^{-1}}{1 - az^{-1}}, \quad (|z| > |a|) \quad (1)$$

$$H(z) = \frac{b_0}{1 - az^{-1}} + b_1 \frac{z^{-1}}{1 - az^{-1}} \Rightarrow h[n] = b_0 \cdot a^n u[n] + b_1 a^{n-1} u[n-1] \quad (2)$$

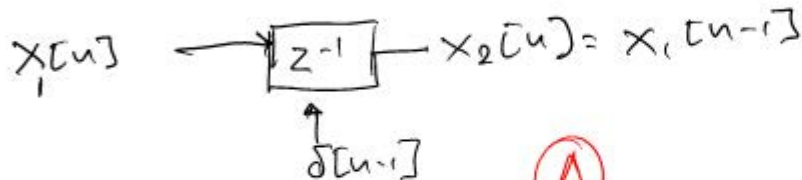
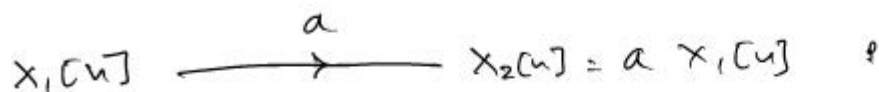
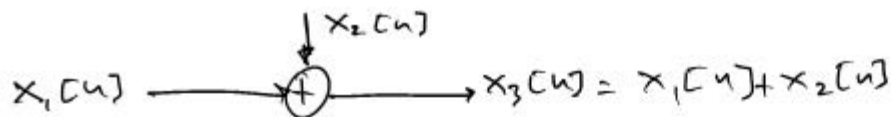
$$H(z) = \frac{Y(z)}{X(z)} \Rightarrow Y(z) - az^{-1}Y(z) = b_0 X(z) + b_1 z^{-1} X(z) \Rightarrow$$

$$z^{-1} \Rightarrow Y[n] - aY[n-1] = b_0 x[n] + b_1 x[n-1] \quad (3)$$

$$(3) \Rightarrow \boxed{Y[n] = aY[n-1] + b_0 x[n] + b_1 x[n-1]} \quad (4)$$

$$\text{A. i. z. a. z. 0: } a^n x[n] = 0, n < n_0 \Rightarrow \left. \begin{array}{l} \\ \\ \end{array} \right| \sum \text{ A. H.}$$

$$Y[n] = 0, n < n_0$$



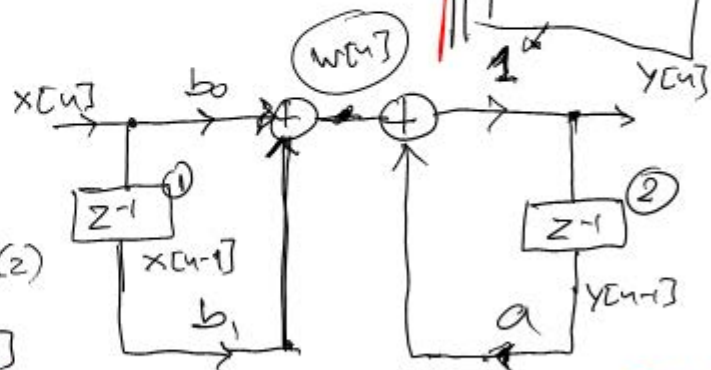
$$H(z) = \frac{Y(z)}{X(z)} = \frac{b_0 + b_1 z^{-1}}{1 - a z^{-1}}$$

$$\Rightarrow Y(z) - a z^{-1} Y(z) = b_0 X(z) + b_1 z^{-1} X(z)$$

$$\Rightarrow Y[n] - a Y[n-1] = b_0 X[n] + b_1 X[n-1]$$

$$\Rightarrow Y[n] = a Y[n-1] + \underbrace{b_0 X[n] + b_1 X[n-1]}_{w[n]}$$

- καθυστέρηση
- μνήμη



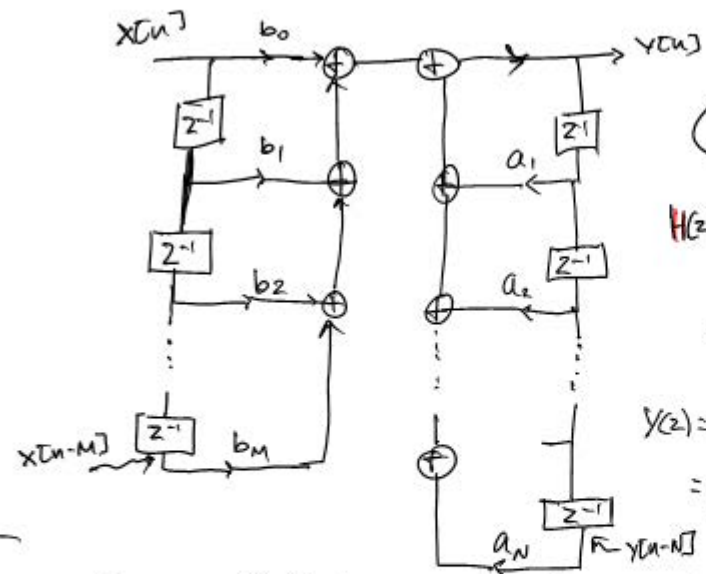
$$H(z) = \frac{b_0 + b_1 z^{-1} + b_2 z^{-2} + \dots + b_M z^{-M}}{1 - a_1 z^{-1} - a_2 z^{-2} - \dots - a_N z^{-N}}$$

Γρήγορα τα
Μαθηματικά

2	μνήμης
3	ρογγαν.

(B)

$$H(z) = \frac{b_0 + b_1 z^{-1} + \dots + b_M z^{-M}}{1 - a_1 z^{-1} - a_2 z^{-2} - \dots - a_N z^{-N}}$$



Direct Form I

$$H(z) = \frac{b_0 + b_1 z^{-1}}{1 - a_2 z^{-1}} = \frac{1}{1 - a_2 z^{-1}} \cdot (b_0 + b_1 z^{-1})$$

$$Y(z) = H(z) \cdot X(z) \quad *$$

$$= \frac{1}{1 - a_2 z^{-1}} \cdot \underbrace{(b_0 + b_1 z^{-1}) X(z)}_{W(z)}$$

* $Y(z) = (b_0 + b_1 z^{-1}) \cdot \left[\frac{1}{1 - a_2 z^{-1}} \cdot X(z) \right] \leftarrow \text{eff. replica of } W(z)$

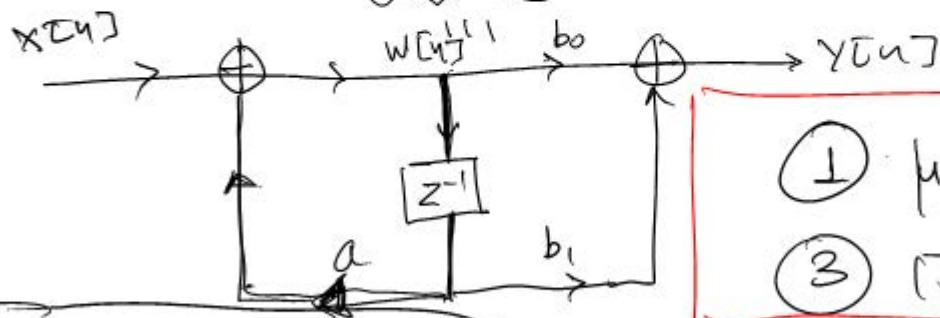
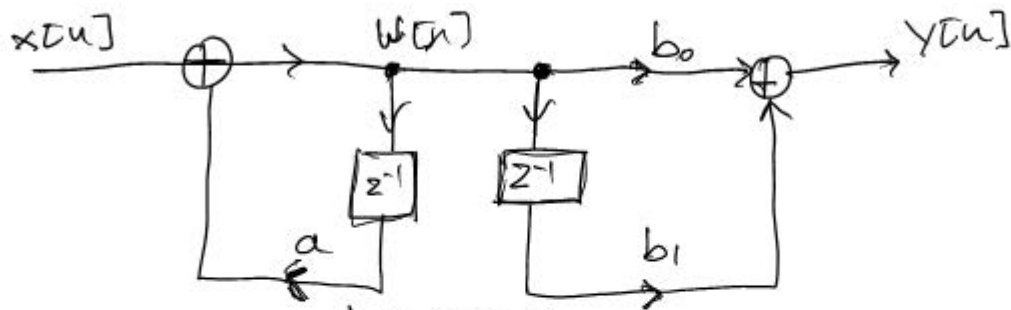
$$W(z) = \frac{X(z)}{1 - a_2 z^{-1}} \Rightarrow$$

$$Y(z) = (b_0 + b_1 z^{-1}) W(z) \Rightarrow Y[n] = b_0 W[n] + b_1 W[n-1]$$

$$W[n] = a W[n-1] + X[n]$$

$$w[n] = a \cdot w[n-1] + x[n]$$

$$y[n] = b_0 w[n] + b_1 w[n-1]$$



Direct Form II

① प्रविष्टि

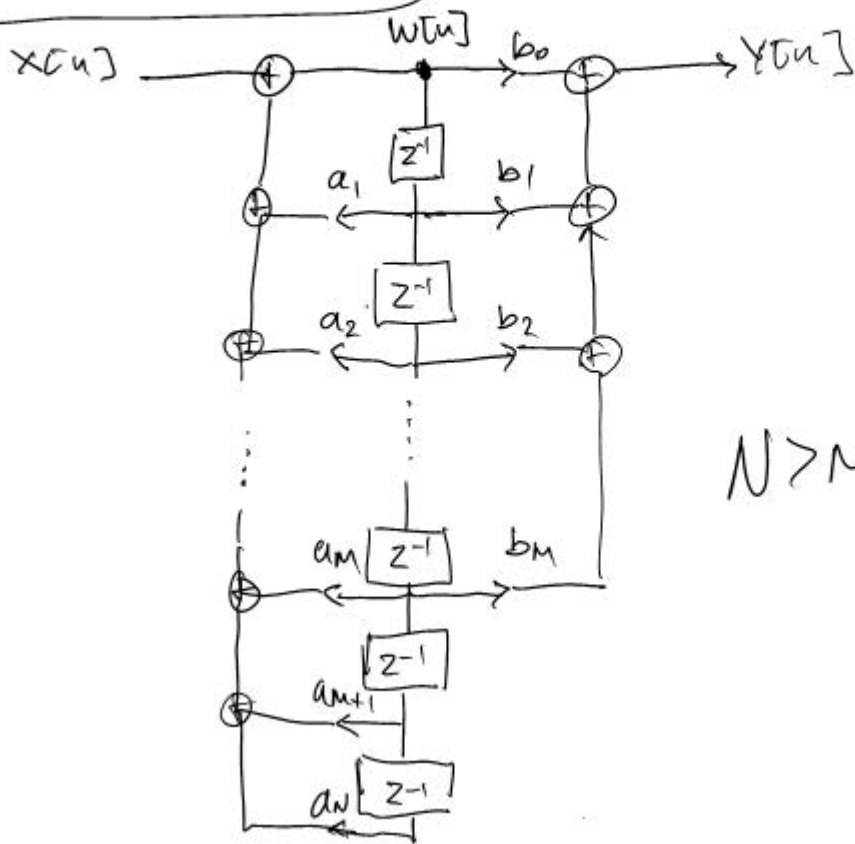
③ निष्पत्ति

Δ प्रवेश कोश अद्यतन

>

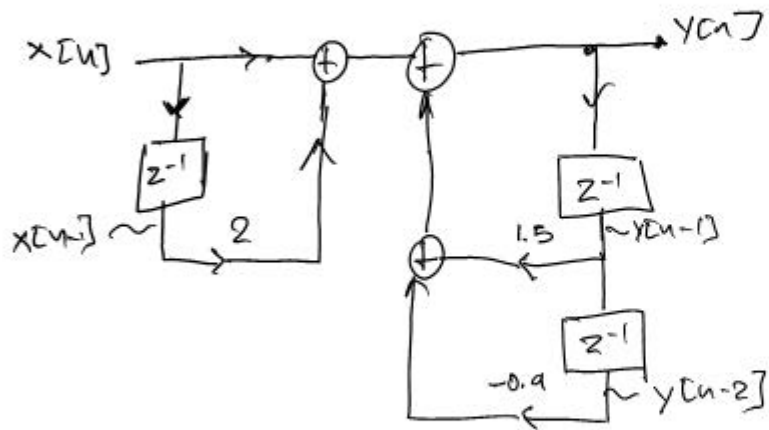
$$H(z) = \frac{\sum_{k=0}^M b_k z^{-k}}{1 - \sum_{k=1}^N a_k z^{-k}}$$

Direct Form II

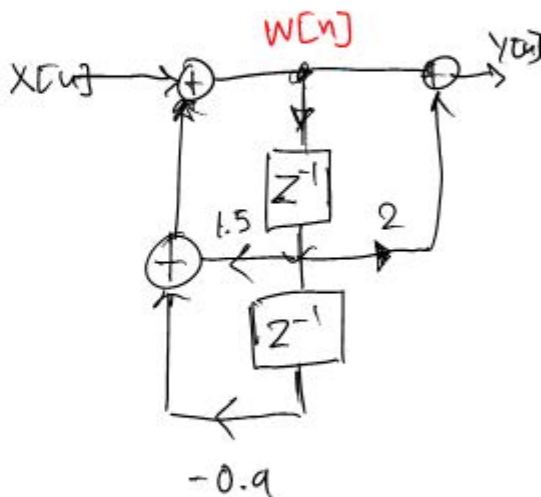


$$H(z) = \frac{1 + 2z^{-1}}{1 - 1.5z^{-1} + 0.9z^{-2}} \Rightarrow y[n] = 1.5y[n-1] - 0.9y[n-2] + x[n] + 2x[n-1]$$

Direct Form I



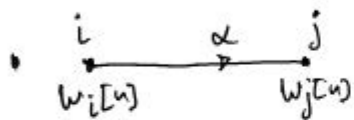
Direct Form II



Χρήση Γράφων



$$w_k[n] = \alpha + \beta$$



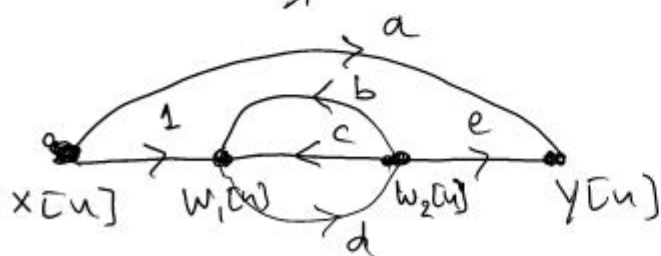
$$w_j[n] = \alpha w_i[n]$$



Πηγαίοι κόμβοι



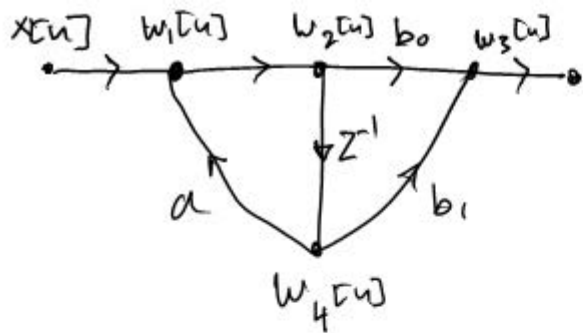
Τεμαχισμοί / Τελικοί κόμβοι



$$w_1[n] = b w_2[n] + c w_2[n] + x[n]$$

$$w_2[n] = d w_1[n]$$

$$y[n] = e w_2[n] + a \cdot x[n]$$



$$y[n] \quad (1) \quad w_1[n] = a w_4[n] + x[n]$$

$$(2) \quad w_2[n] = w_1[n]$$

$$(3) \quad w_3[n] = b_0 w_2[n] + b_1 w_4[n]$$

$$(4) \quad w_4[n] = w_2[n-1]$$

$$(5) \quad y[n] = w_3[n]$$

$$\text{-ex.} \quad w_4[0] = 0$$

$$w_2[-1] = 0$$

Τέλος Ενότητας



Με τη συγχρηματοδότηση της Ελλάδας και της Ευρωπαϊκής Ένωσης

Χρηματοδότηση

- Το παρόν εκπαιδευτικό υλικό έχει αναπτυχθεί στα πλαίσια του εκπαιδευτικού έργου του διδάσκοντα.
- Το έργο «**Ανοικτά Ακαδημαϊκά Μαθήματα στο Πανεπιστήμιο Κρήτης**» έχει χρηματοδοτήσει μόνο τη αναδιαμόρφωση του εκπαιδευτικού υλικού.
- Το έργο υλοποιείται στο πλαίσιο του Επιχειρησιακού Προγράμματος «Εκπαίδευση και Δια Βίου Μάθηση» και συγχρηματοδοτείται από την Ευρωπαϊκή Ένωση (Ευρωπαϊκό Κοινωνικό Ταμείο) και από εθνικούς πόρους.



Σημειώματα

Σημείωμα αδειοδότησης

- Το παρόν υλικό διατίθεται με τους όρους της άδειας χρήσης Creative Commons Αναφορά, Μη Εμπορική Χρήση, Όχι Παράγωγο Έργο 4.0 [1] ή μεταγενέστερη, Διεθνής Έκδοση. Εξαιρούνται τα αυτοτελή έργα τρίτων π.χ. φωτογραφίες, διαγράμματα κ.λ.π., τα οποία εμπεριέχονται σε αυτό και τα οποία αναφέρονται μαζί με τους όρους χρήσης τους στο «Σημείωμα Χρήσης Έργων Τρίτων».

[1] <http://creativecommons.org/licenses/by-nc-nd/4.0/>



- Ως **Μη Εμπορική** ορίζεται η χρήση:
 - που δεν περιλαμβάνει άμεσο ή έμμεσο οικονομικό όφελος από την χρήση του έργου, για το διανομέα του έργου και αδειοδόχο
 - που δεν περιλαμβάνει οικονομική συναλλαγή ως προϋπόθεση για τη χρήση ή πρόσβαση στο έργο
 - που δεν προσπορίζει στο διανομέα του έργου και αδειοδόχο έμμεσο οικονομικό όφελος (π.χ. διαφημίσεις) από την προβολή του έργου σε διαδικτυακό τόπο
- Ο δικαιούχος μπορεί να παρέχει στον αδειοδόχο ξεχωριστή άδεια να χρησιμοποιεί το έργο για εμπορική χρήση, εφόσον αυτό του ζητηθεί.

Σημείωμα Αναφοράς

Copyright Πανεπιστήμιο Κρήτης, Ιωάννης Στυλιανού. «Ψηφιακή Επεξεργασία Σήματος. Διάλεξη 16η: Δομές Συστημάτων Διακριτού Χρόνου». Έκδοση: 1.0. Ηράκλειο/Ρέθυμνο 2014. Διαθέσιμο από τη δικτυακή διεύθυνση: <http://www.csd.uoc.gr/~hy370>