



ΕΛΛΗΝΙΚΗ ΔΗΜΟΚΡΑΤΙΑ
ΠΑΝΕΠΙΣΤΗΜΙΟ ΚΡΗΤΗΣ

Εργαστήριο Φυσικής Ι - Μηχανική & Θερμοδυναμική

Α. Ζέζας

Τμήμα Φυσικής

ΠΕΙΡΑΜΑ ΙΙΙ

Απλή κυκλική κίνηση. Κεντρομόλος Δύναμη

Σκοπός πειράματος

Στο πείραμα αυτό θα μελετήσουμε την κυκλική κίνηση μίας σημειακής μάζας και ιδιαίτερα την εξάρτηση της κεντρομόλου δύναμης από τη μάζα, την ακτίνα της τροχιάς και τη γωνιακή ταχύτητα.

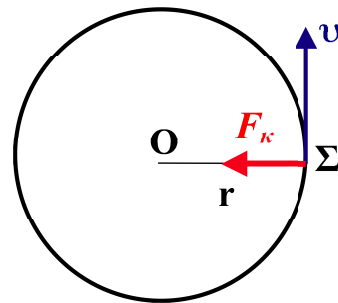
Θεωρητικό υπόβαθρο

- Κυκλική κίνηση
- Κεντρομόλος δύναμη
- Νόμοι του Newton.
- Αδρανειακά και μη-αδρανειακά συστήματα αναφοράς

Για την κατανόηση και σωστή τέλεση του πειράματος θα πρέπει υποχρεωτικά να γνωρίζετε πριν κάνετε το πείραμα τη θεωρία που παρουσιάζεται στις ακόλουθες ενότητες του βιβλίου Φυσική των Serway και Jewett: **M5, M6**.

Συνοπτική Θεωρία

Όταν ένα σώμα Σ , μάζας m , εκτελεί ομαλή κυκλική κίνηση ακτίνας r γύρω από ένα σημείο O ($r=O\Sigma$), η γωνιακή ταχύτητα περιστροφής ω του σώματος διατηρείται σταθερή. Η γραμμική ταχύτητα v έχει σταθερό μέτρο ($v = \omega r$), ενώ το διάνυσμά της αλλάζει συνεχώς, παραμένοντας εφαπτομενικό της κυκλικής τροχιάς στο σημείο όπου βρίσκεται το σώμα. Συνεπώς το σώμα επιταχύνεται, η δύναμη που ασκείται πάνω του λέγεται κεντρομόλος δύναμη F_k , και κάθε στιγμή είναι κάθετη στην ταχύτητα με φορά από το σώμα προς το κέντρο της κυκλικής τροχιάς.



Το μέτρο της κεντρομόλου δύναμης είναι :

$$F_k = m \frac{v^2}{r} = m\omega^2 r \quad (1)$$

Όπως όμως είναι γνωστό, όταν βρισκόμαστε σε σύστημα αναφοράς το οποίο περιστρέφεται (π.χ. στο κέντρο του κύκλου γύρω από τον οποίο περιστρέφεται το κινητό) τότε το σύστημα μας δεν είναι αδρανειακό. Σε αυτό το σύστημα αναφοράς για να εξηγήσουμε το γεγονός ότι το κινητό διατηρεί σταθερή απόσταση r από το κέντρο και ότι ασκείται μια τάση στο νήμα το οποίο ενώνει το κινητό με το κέντρο

περιστροφής εισάγουμε την έννοια της φυγόκεντρου δύναμης (F_ϕ). Η φυγόκεντρος αυτή δύναμη έχει μέτρο ίσο με την κεντρομόλο δύναμη, αλλά η φορά της είναι αντίθετη.

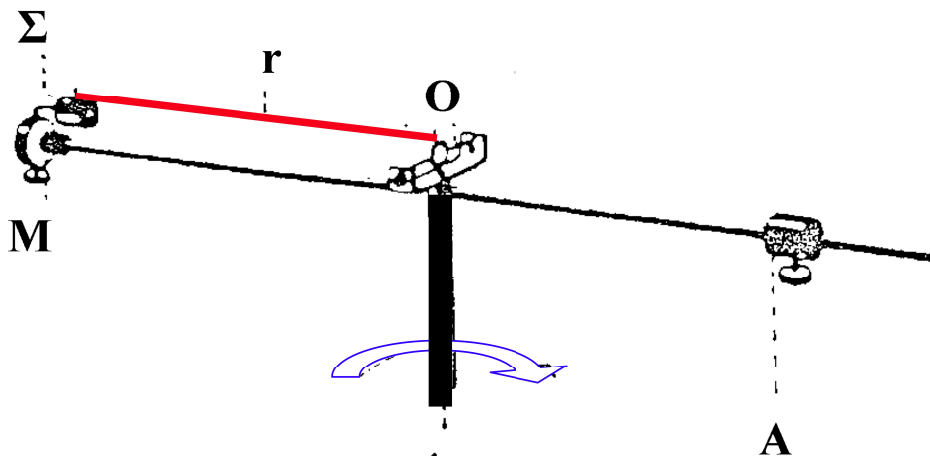
Πειραματική διάταξη

Σκοπός του πειράματος είναι να επαληθευτεί η σχέση (1). Για να γίνει αυτό θα πρέπει να μετρήσουμε πειραματικά συγχρόνως τόσο το αριστερό όσο και το δεξιό μέλος της εξίσωσης (1). Θα πρέπει, για παράδειγμα, να δείξουμε ότι διατηρώντας σταθερά τα m και ω , το μέτρο της δύναμης αλλάζει γραμμικά με την ακτίνα r και ότι ο συντελεστής αναλογίας είναι ίσος με $m\omega^2$.

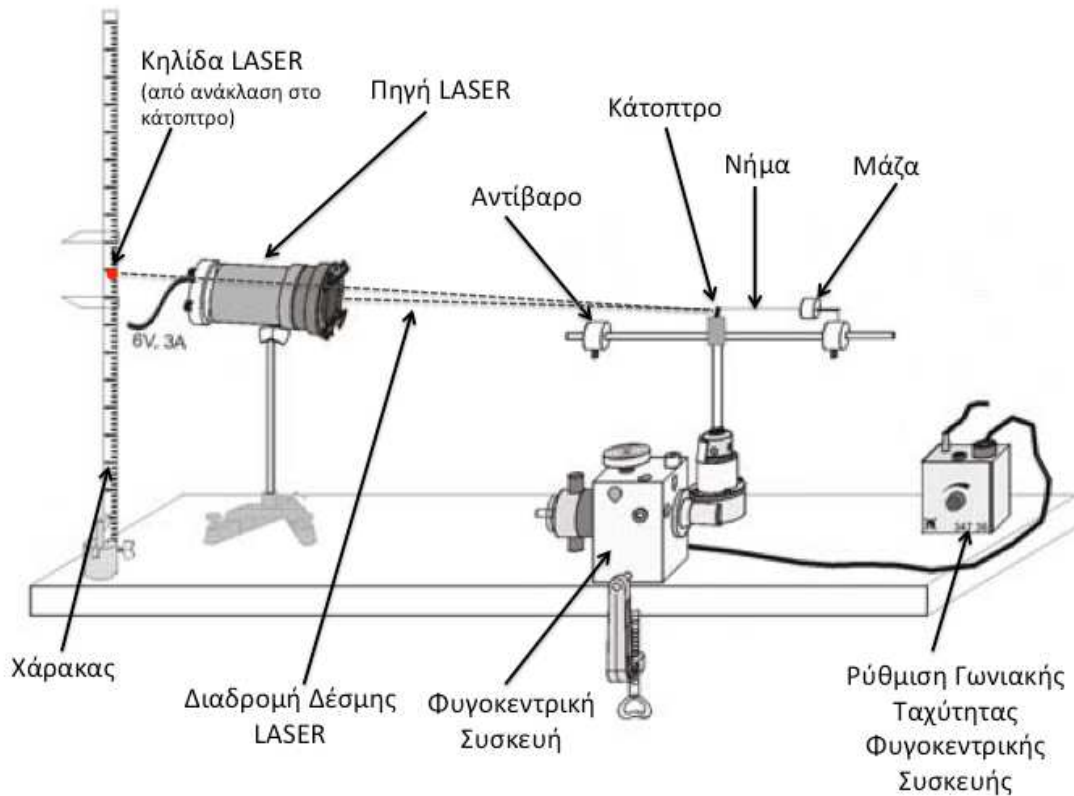
Η πειραματική διάταξη που θα χρησιμοποιήσουμε, ονομάζεται φυγοκεντρική συσκευή και παρουσιάζεται στα Σχήματα 1 και 2. Με αυτή μπορούμε να ελέγχουμε την γωνιακή ταχύτητα περιστροφής ενός κατακόρυφου άξονα μέσω ενός ηλεκτρικού κινητήρα με τροφοδοτικό μεταβλητής τάσης.

Μία οριζόντια ράβδος βρίσκεται προσδεμένη στο μέσο της πάνω στο κατακόρυφο περιστρεφόμενο άξονα. Στη μία άκρη της οριζόντιας ράβδου υπάρχει ένα στήριγμα M πάνω στο οποίο τοποθετούμε διάφορα σώματα (Σ) τα οποία μπορούν να ολισθαίνουν στο στήριγμα χωρίς (η με αρκετά μικρή) τριβή. Η θέση του M πάνω στην ράβδο μπορεί να μεταβάλλεται. Στο άλλο άκρο της ράβδου βρίσκεται ένα αντίβαρο (A). Η θέση του A είναι επίσης μεταβλητή και κατά τη διάρκεια του πειράματος η απόσταση του από το μέσο (O) της οριζόντιας περιστρεφόμενης ράβδου πρέπει να διατηρείται ίση με την απόσταση του M από το μέσο (O) της ράβδου για λόγους ισορροπίας.

Στο μέσο της ράβδου O , υπάρχει ένα μικρό κατακόρυφο κάτοπτρο. Στο πάνω μέρος το κάτοπτρου υπάρχει ένα μικρό άγκιστρο που μας επιτρέπει να το συνδέουμε με το σώμα Σ με ένα νήμα (γραμμή $O\Sigma=r$ στο Σχήμα 1). Το κάτοπτρο είναι πακτωμένο στη θέση του με ένα οριζόντιο μεταλλικό έλασμα, το οποίο είναι κάθετο στη διεύθυνση $O\Sigma$ όταν η διάταξη δεν περιστρέφεται (δείτε Σχήμα 3). Αυτό επιτρέπει στο κάτοπτρο να αποκλίνει από την κατακόρυφο, σχηματίζοντας μικρή γωνία θ με αυτήν, όταν ασκείται πάνω του μια οριζόντια δύναμη, από το O προς το Σ .



Σχήμα 1. Στο σημείο M της οριζόντιας ράβδου τοποθετείται το σώμα Σ , το οποίο συνδέεται με ένα νήμα με το άγκιστρο στο πάνω μέρος του κάτοπτρου το οποίο βρίσκεται κατακόρυφα στη θέση O . Καθώς η ράβδος περιστρέφεται η φυγόκεντρος δύναμη ασκείται στο κάτοπτρο με φορά από το O προς το Σ με αποτέλεσμα αυτό να αποκλίνει από την κατακόρυφο.



Σχήμα 2. Σχηματική αναπαράσταση της πειραματικής διάταξης. Ο μηχανισμός του κάτοπτρου φαίνεται πιο αναλυτικά στα Σχήματα 3 και 4.

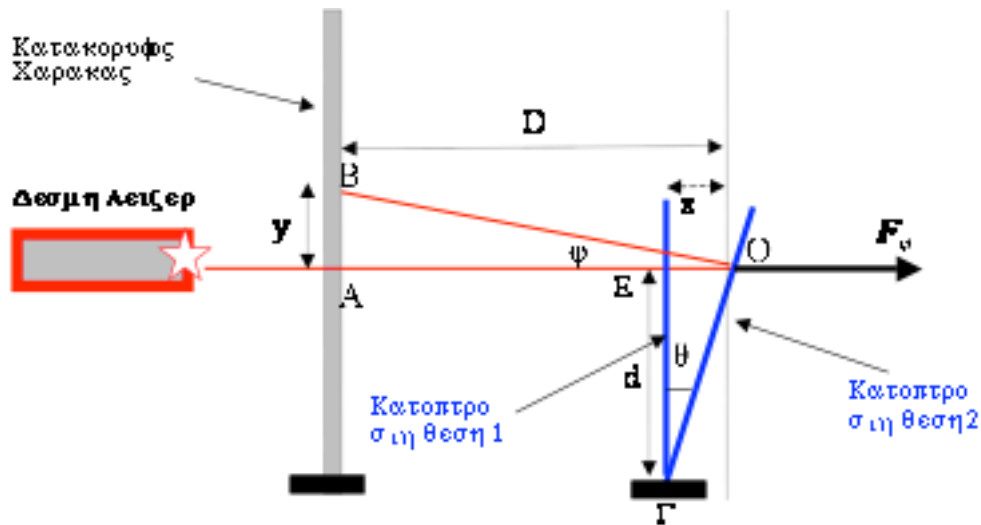
Όταν η συσκευή περιστρέφεται και το άγκιστρο στο πάνω μέρος του κάτοπτρου είναι συνδεδεμένο με ένα νήμα με το σώμα Σ , το κάτοπτρο απομακρύνεται από την κατακόρυφο λόγω του ότι ασκείται πάνω του μια φυγόκεντρος δύναμη. Η μικρή γωνία θ την οποία σχηματίζει με την κατακόρυφο μετριέται με τη βοήθεια μίας οριζόντιας δέσμης laser η οποία ανακλάται από το κάτοπτρο και πέφτει πάνω σε έναν κατακόρυφο χάρακα (στα αριστερά του Σχήματος 2).

Η χρήση αυτή της δέσμης laser μας επιτρέπει να μετρήσουμε πειραματικά τη φυγόκεντρο (και κατά συνέπεια την κεντρομόλο) δύναμη καθώς η φυγόκεντρική συσκευή περιστρέφει ένα σώμα το οποίο βρίσκεται στη θέση M , η οποία απέχει γνωστή απόσταση r από το O . Η βασική ιδέα της μέτρησης παρουσιάζεται γραφικά στο Σχήμα 3.

Από το Σχήμα 3 παρατηρούμε ότι όταν δεν ασκείται καμία δύναμη πάνω στο κάτοπτρο αυτό είναι κατακόρυφο και βρίσκεται στη θέση 1. Τότε η δέσμη LASER η οποία είναι οριζόντια, προσπίπτει πάνω στο κάτοπτρο, ανακλάται και επιστρέφει ακριβώς στο ίδιο οριζόντιο επίπεδο, και δημιουργώντας κηλίδα σε ένα σημείο A πάνω σε έναν κατακόρυφο χάρακα.

Αν ασκηθεί μία δύναμη στο κάτοπτρο, το έλασμα (που λειτουργεί ως ελατήριο) στο οποίο αυτό είναι συνδεδεμένο, θα του επιτρέψει να λυγίσει σχηματίζοντας γωνία θ με την κατακόρυφο. Τότε η δέσμη του LASER θα ανακλαστεί και θα σημειώσει το σημείο B πάνω στο κατακόρυφο χάρακα. Από τη γεωμετρία του σχήματος είναι

προφανές ότι η γωνία ϕ η οποία σχηματίζει η ανακλώμενη δέσμη LASER με την οριζόντια προσπίπτουσα στο κάτοπτρο δέσμη είναι διπλάσια από τη γωνία θ .



Σχήμα 3. Στο σημείο M της οριζόντιας ράβδου τοποθετείται το σώμα Σ (Σχήμα 1), το οποίο συνδέεται με ένα νήμα με το άγκιστρο στο πάνω μέρος του κάτοπτρου το οποίο αρχικά βρίσκεται κατακόρυφα στη θέση 1. Καθώς η ράβδος περιστρέφεται ασκείται στο κάτοπτρο η φυγόκεντρος δύναμη με φορά από το O προς το Σ με αποτέλεσμα αυτό να αποκλίνει από την κατακόρυφο κατά μία μικρή γωνία θ και ισορροπεί στη θέση 2. Όταν η δύναμη επαναφοράς του ελάσματος στο οποίο είναι πακτωμένο το κάτοπτρο, γίνει ίση και αντίθετη με τη φυγόκεντρο το κάτοπτρο ισορροπεί και η ανάκλαση του laser πέφτει στο σημείο B του χάρακα.

Επίσης καθώς τόσο η γωνία θ όσο και η γωνία ϕ είναι πολύ μικρές θα ισχύει ότι:

$$\tan(\theta) \approx \theta \Rightarrow \frac{EO}{\Gamma E} \approx \theta \Rightarrow \frac{x}{d} \approx \theta \Rightarrow x \propto \theta \quad (2)$$

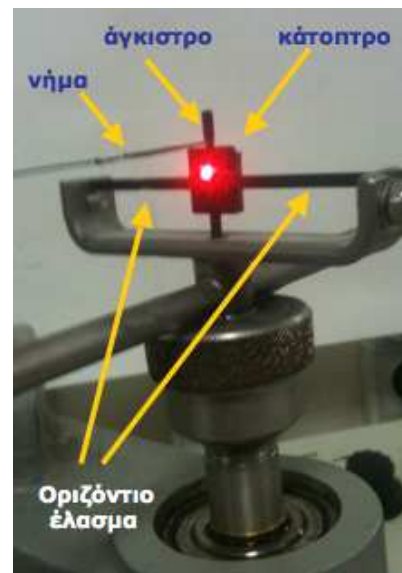
και

$$\tan(\phi) \approx \phi \Rightarrow \frac{AB}{OA} \approx 2\theta \Rightarrow \frac{y}{D} \approx 2\theta \Rightarrow \frac{y}{D} \propto \theta \quad (3)$$

Από τα παραπάνω φαίνεται ότι η απόκλιση y της δέσμης LASER από την οριζόντια είναι ανάλογη της απομάκρυνσης x του σημείου στο οποίο η δέσμη ανακλάται από το κάτοπτρο (O) από την αρχική κατακόρυφη θέση ισορροπίας του (E).

Μια όμως που το κάτοπτρο είναι συνδεδεμένο στη θέση του με ένα έλασμα η απομάκρυνση αυτή x από τη θέση ισορροπίας, θα είναι σύμφωνα με το νόμο του Hooke ανάλογη με τη δύναμη που ασκείται πάνω του ($F = -kx$, όπου k η σταθερά του ελατηρίου) δηλαδή:

$$F \sim x \quad (4)$$



Σχήμα 4. Ο μηχανισμός στήριξης του κάτοπτρου και το άγκιστρο στο οποίο τοποθετείται το νήμα.

Από τις σχέσεις 2, 3 και 4 βλέπουμε λοιπόν ότι η δύναμη η οποία ασκείται πάνω στο κάτοπτρο της φυγοκεντρικής συσκευής είναι ανάλογη της απόκλισης y την οποία μετρούμε με τη δέσμη LASER πάνω στον κατακόρυφο χάρακα. Επομένως έχουμε τη δυνατότητα να υπολογίσουμε τη δύναμη στο κάτοπτρο όταν αυτό περιστρέφεται. Για να το πετύχουμε βέβαια αυτό θα πρέπει πρώτα να βαθμονομήσουμε τη σχέση:

$$F \sim y \quad (5)$$

να βρούμε δηλαδή ποια είναι η δύναμη που ασκείται πάνω στο κάτοπτρο όταν μετρούμε την κάθε τυχαία μετατόπιση y της δέσμης laser στον κατακόρυφο χάρακα.

Πειραματική Διαδικασία

Α' Μέρος. Βαθμονόμηση της σχέσης δύναμης – απόκλισης κηλίδας laser ($F \sim y$)

Έχουμε αποδείξει στα προηγούμενα ότι η σχέση ανάμεσα στα F και y είναι μία γραμμική σχέση αναλογίας. Για να τη προσδιορίσουμε θα χρησιμοποιήσουμε τη διάταξη του Σχήματος 5, ώστε ασκώντας γνωστές δυνάμεις F_i πάνω στο κάτοπτρο, να μετρήσουμε της αντίστοιχες αποκλίσεις y_i της δέσμης laser στον κατακόρυφο χάρακα. Με αυτό το τρόπο *βαθμονομούμε* τον χάρακα ώστε να μπορούμε να χρησιμοποιήσουμε τις ενδείξεις του για τη μέτρηση της δύναμης που ασκείται στο κάτοπτρο.

Τα βήματα τα οποία ακολουθούμε είναι τα ακόλουθα

1. Διατηρώντας τη φυγοκεντρική συσκευή ακίνητη στέλνουμε τη δέσμη laser πάνω στο κάτοπτρο. Σημειώστε το σημείο Y_0 , στο οποίο η δέσμη laser τέμνει τον κατακόρυφο χάρακα.
2. Επιλέξτε **τουλάχιστον 5 σώματα** μάζας (m_i) των οποίων τη μάζα μετρήστε με τη ψηφιακή ζυγαριά.
3. Ενώνουμε με ένα νήμα το άγκιστρο πάνω στο κάτοπτρο με ένα σώμα γνωστής μάζας (m_i) το οποία κρέμεται κατακόρυφα από την τροχαλία (δείτε το Σχήμα 5). Βεβαιωθείτε ότι η τροχαλία είναι στο ίδιο ύψος με το κάτοπτρο.
4. Η δύναμη η οποία ασκείται στο κάτοπτρο είναι $F_i = m_i g$, όπου g η επιτάχυνση της βαρύτητας.
5. Σημειώστε την ένδειξη Y_i του κατακόρυφου χάρακα στο σημείο που πέφτει η δέσμη laser. Η απόκλιση από την προηγούμενη θέση χωρίς μάζα είναι $y_i = Y_i - Y_0$, και αντιστοιχεί στην παραπάνω μάζα m_i .
6. Χρησιμοποιώντας τις διαφορετικές μάζες, κατασκευάζουμε έναν πίνακα τιμών της ακόλουθης μορφής, όπου ΔF_i το σφάλμα στην κάθε δύναμη F_i , ενώ Δm και Δy το σταθερό σφάλμα στα m_i και y_i αντίστοιχα.

Πίνακας 1

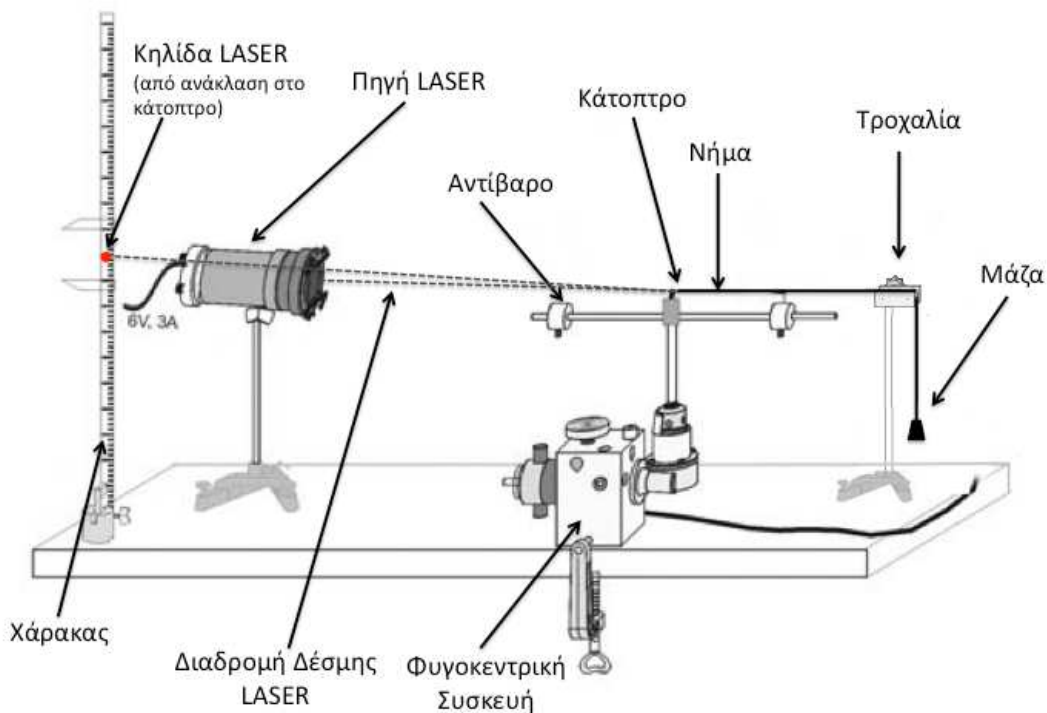
Μάζα: $m \pm \delta m$ (gr)	Δύναμη: $F = m g$ (N)	Σφάλμα δF (N)	Ενδειξη χάρακα $Y \pm \delta Y$ (cm)	Απόκλιση $y \pm \delta y$ (cm)
Αρχική ένδειξη χάρακα $Y_0 \pm \delta Y_0$				
m_1	F_1	ΔF_1		y_1
m_2	F_2	ΔF_2		y_2
...

- Χρησιμοποιώντας τα δεδομένα του παραπάνω πίνακα κάνουμε τη γραφική παράσταση της F ως συνάρτηση του y .
- Στη συνέχεια προσαρμόζουμε μια ευθεία ελαχίστων τετραγώνων της μορφής

$$F = \alpha y + \beta \quad (6)$$

όπου τα $\alpha \pm \delta \alpha$ και $\beta \pm \delta \beta$ υπολογίζονται με βάση τους τύπους των ελαχίστων τετραγώνων (ή το πρόγραμμα Excel που σας έχει δοθεί). Ο παραπάνω τύπος (6) θα χρησιμοποιηθεί στα επόμενα μέρη του πειράματος για να υπολογίσουμε την δύναμη F που αντιστοιχεί σε μία τιμή y της απόκλισης της κηλίδας του laser την οποία μετράμε.

Αντίστοιχα για δεδομένες τιμές $y \pm \delta y$ και με βάση τις παραμέτρους της ευθείας (6) ($\alpha \pm \delta \alpha$ και $\beta \pm \delta \beta$) υπολογίζουμε το σφάλμα στη δύναμη δF εφαρμόζοντας τις σχέσεις μετάδοσης σφάλματος.



Σχήμα 5. Σχηματική αναπαράσταση της διάταξης για τη βαθμονόμηση της σχέσης δύναμης - απόκλισης laser στον κατακόρυφο χάρακα (Εξίσωση 6).

Β' Μέρος. Εξάρτηση της κεντρομόλου δύναμης F από την ακτίνα περιστροφής r

Σε αυτό το μέρος του πειράματος θα δείξουμε ότι στην ομαλή κυκλική κίνηση διατηρώντας σταθερά τα m και ω , η κεντρομόλος δύναμη είναι ανάλογη της ακτίνας r της κυκλικής τροχιάς.

- Χωρίς να τοποθετήσετε κανένα σώμα πάνω στη φυγοκεντρική συσκευή ανοίγουμε το τροφοδοτικό.
- Σημειώνουμε την ένδειξη Y_0 του κατακόρυφου χάρακα στο σημείο που πέφτει η δέσμη laser.
- Υπολογίζουμε την περίοδο περιστροφής $T \pm \delta T$ μετρώντας το χρόνο που απαιτείται για 10 περιστροφές. Επίσης υπολογίζουμε την κυκλική συχνότητα $\omega \pm \delta\omega$ που αντιστοιχεί σε αυτή την περίοδο.
- Επιλέγουμε ένα από τα τρία σώματα τα οποία μπορούν να τοποθετηθούν στη θέση M της φυγοκεντρικής συσκευής, μετράμε τη μάζα του $m \pm \delta m$, και το τοποθετούμε στη συσκευή.
- Συνδέουμε το σώμα με το άγκιστρο του κάτοπτρου χρησιμοποιώντας ένα μη εκτατό νήμα, και μετράμε την απόσταση r_1 , ανάμεσα στο κάτοπτρο και το κέντρο μάζας του σώματος
- Ξεκινάμε πάλι τη φυγοκεντρική συσκευή και διατηρώντας την ίδια γωνιακή ταχύτητα ω σημειώνουμε την ένδειξη Y_1 του κατακόρυφου χάρακα στο σημείο που πέφτει η δέσμη laser. Η απόκλιση από την προηγούμενη θέση όταν η ράβδος είναι ακίνητη είναι $y_1 = Y_1 - Y_0$.
- Στη συνέχεια σταματάμε τη συσκευή, μετακινούμε τη μάζα σε μία νέα θέση r_2 , και μετράμε τη νέα απόκλιση y_2 .
- Επαναλάβετε τη διαδικασία για τουλάχιστον 5 διαφορετικές απόστασεις r , χρησιμοποιώντας την ίδια μάζα και γωνιακή ταχύτητα. Κατασκευάστε ένα πίνακα τιμών της μορφής που ακολουθεί. Στον πίνακα αυτό η δύναμη F_i και το σφάλμα σε αυτή δF_i υπολογίζονται με βάση την εξίσωση βαθμονόμησης (Εξίσωση 6) χρησιμοποιώντας την αντίστοιχη τιμή y_i και το σφάλμα της δy_i .

Πίνακας 2

Αρχική ένδειξη χάρακα $Y_0 \pm \delta Y_0$				
Ακτίνα: $r \pm \delta r$ (cm)	Ένδειξη χάρακα $Y \pm \delta Y$ (cm)	Απόκλιση y $\pm \delta y$ (cm)	Δύναμη: F (N)	Σφάλμα δF (N)
r_1		y_1	F_1	ΔF_1
...	

- Χρησιμοποιώντας τα δεδομένα του παραπάνω πίνακα κάνουμε τη γραφική παράσταση της F συνάρτησε του r .
- Στη συνέχεια προσαρμόζουμε μια ευθεία ελαχίστων τετραγώνων και υπολογίζουμε την κλίση (α), τη διατομή (β) και τα σφάλματά τους.

11. Συμφωνούν οι τιμές τους που υπολογίσατε με τις αντίστοιχες θεωρητικά αναμενόμενες για την συγκεκριμένη μάζα m , και γωνιακή ταχύτητα ω που χρησιμοποιήσατε;

Γ' Μέρος. Εξάρτηση της κεντρομόλου δύναμης F από την περιστρεφόμενη μάζα m

Στο τμήμα αυτό του πειράματος θα δείξουμε ότι στην ομαλή κυκλική κίνηση διατηρώντας σταθερά τα r και ω , η κεντρομόλος δύναμη είναι ανάλογη της περιστρεφόμενης μάζας m .

- Χωρίς να τοποθετήσετε κανένα σώμα πάνω στη φυγοκεντρική συσκευή ανοίγουμε το τροφοδοτικό.
- Σημειώνουμε την ένδειξη Y_0 του κατακόρυφου χάρακα στο σημείο που πέφτει η δέσμη laser.
- Επιλέγουμε μία από τις τρεις διαθέσιμες μάζες.
- Τοποθετούμε τη μάζα σε μία θέση της φυγοκεντρικής συσκευής η οποία απέχει απόσταση $r \pm \delta r$, από το κάτοπτρο και τη συνδέουμε με το άγκιστρο του κάτοπτρου χρησιμοποιώντας ένα μη εκτατό νήμα.
- Ξεκινάμε και πάλι τη φυγοκεντρική συσκευή διατηρώντας την ίδια κυκλική συχνότητα $\omega \pm \delta \omega$ που είχαμε στο προηγούμενο μέρος (B). Για επιβεβαίωση υπολογίζουμε εκ νέου την κυκλική συχνότητα μετρώντας το χρόνο που απαιτείται για την πραγματοποίηση 10 περιστροφών.
- Καταγράφουμε την ένδειξη Y_1 του κατακόρυφου χάρακα στο σημείο που πέφτει η δέσμη laser. Η απόκλιση από την αρχική θέση όταν η ράβδος είναι ακίνητη είναι $y_1 = Y_1 - Y_0$.
- Στη συνέχεια σταματάμε τη συσκευή και τοποθετούμε στην ίδια θέση το δεύτερο σώμα μάζας m_2 . Χωρίς να αλλάξουμε τη γωνιακή ταχύτητα ξεκινάμε πάλι τη συσκευή και μετράμε τη νέα απόκλιση y_2 . Επαναλαμβάνουμε την ίδια διαδικασία και για το τρίτο σώμα.
- Κατασκευάζουμε ένα πίνακα τιμών της μορφής που ακολουθεί. Στον πίνακα αυτό η δύναμη F_i και το σφάλμα της δF_i υπολογίζονται με βάση την εξίσωση βαθμονόμησης (Εξίσωση 6) χρησιμοποιώντας την αντίστοιχη τιμή y_i και το σφάλμα της

Πίνακας 3

Αρχική ένδειξη χάρακα $Y_0 \pm \delta Y_0$				
Μάζα: $m \pm \delta m$ (gr)	Ένδειξη χάρακα $Y \pm \delta Y$ (cm)	Απόκλιση $y \pm \delta y$ (cm)	Δύναμη: F (N)	Σφάλμα δF (N)
m_1		y_1	F_1	ΔF_1
...	

9. Χρησιμοποιώντας τα δεδομένα του παραπάνω πίνακα κάνουμε τη γραφική παράσταση της δύναμης F συναρτήσει του m .
10. Στη συνέχεια προσαρμόζουμε μια ευθεία ελαχίστων τετραγώνων και υπολογίζουμε την κλίση (α), τη διατομή (β), και τα σφάλματά τους.
11. Συμφωνούν οι τιμές των α και β που υπολογίσατε με τις θεωρητικά αναμενόμενες για την συγκεκριμένη ακτίνα r , και γωνιακή ταχύτητα ω που χρησιμοποιήσατε;

Δ' Μέρος. Εξάρτηση της κεντρομόλου δύναμης F από τη γωνιακή ταχύτητα ω

Στο μέρος αυτό του πειράματος θα δείξουμε ότι στην ομαλή κυκλική κίνηση διατηρώντας σταθερά τα r και m , η κεντρομόλος δύναμη είναι ανάλογη του τετραγώνου της γωνιακής ταχύτητας ω με την οποία περιστρέφεται το σώμα.

1. Χωρίς να τοποθετήσετε κανένα σώμα πάνω στη φυγοκεντρική συσκευή ανοίγουμε το τροφοδοτικό.
2. Σημειώνουμε την ένδειξη Y_0 του κατακόρυφου χάρακα στο σημείο που πέφτει η δέσμη laser.
3. Μετράμε τη μάζα ενός σώματος το οποίο μπορεί να τοποθετηθεί στη θέση M της φυγοκεντρικής συσκευής
4. Επιλέγουμε μία θέση $r \pm \delta r$, τοποθετούμε τη μάζα, m , στη συσκευή και τη συνδέουμε με το άγκιστρο του κάτοπτρου χρησιμοποιώντας ένα μη εκτατό νήμα.
5. Ξεκινάμε και πάλι τη φυγοκεντρική συσκευή και υπολογίζουμε την περίοδο περιστροφής $T_1 \pm \delta T_1$ καθώς και την κυκλική συχνότητα $\omega_1 \pm \delta \omega_1$ που αντιστοιχεί σε αυτή.
6. Καταγράφουμε την ένδειξη Y_1 του κατακόρυφου χάρακα στο σημείο που πέφτει η δέσμη laser. Η απόκλιση από την αρχική θέση όταν είναι ακίνητη είναι $y_1 = Y_1 - Y_0$.
7. Στη συνέχεια διατηρώντας την ίδια μάζα m και την ίδια ακτίνα r , αλλάζουμε την ταχύτητα περιστροφής μετράμε τη νέα γωνιακή ταχύτητα (ω_2) και τη νέα απόκλιση y_2 .
8. Επιλέγοντας τουλάχιστον 8 διαφορετικές γωνιακές ταχύτητες κατασκευάζουμε ένα πίνακα τιμών της μορφής που ακολουθεί. Στον πίνακα αυτό η δύναμη F_i και το σφάλμα σε αυτή δF_i υπολογίζονται με βάση την εξίσωση βαθμονόμησης (Εξίσωση 6) χρησιμοποιώντας την αντίστοιχη τιμή y_i και το σφάλμα της.

Πίνακας 4

Αρχική ένδειξη χάρακα $Y_0 \pm \delta Y_0$						
ω (rad/sec)	$\delta\omega$ (rad/sec)	$\log(\omega)$ \pm $\delta(\log(\omega))$	Ένδειξη χάρακα $Y \pm \delta Y$ (cm)	Απόκλιση $y \pm \Delta y$ (cm)	Δύναμη $F \pm \delta F$ (N)	$\log(F)$ \pm $\delta(\log(F))$
ω_1		y_1	F_1	$\log(F_1)$
ω_2		y_2	F_2	$\log(F_2)$
...

- Χρησιμοποιώντας τα δεδομένα του παραπάνω πίνακα κάνουμε μία γραφική παράσταση της $\log(F)$ ως συνάρτηση του $\log(\omega)$. Με αυτό τον τρόπο γραμμικοποιούμε τη σχέση (1) ως προς ω .
- Στη συνέχεια προσαρμόζουμε μια ευθεία ελαχίστων τετραγώνων και υπολογίζουμε την κλίση (α), τη διατομή (β), και τα σφάλματά τους.
- Συμφωνούν οι τιμές των α και β που υπολογίσατε με τις θεωρητικά αναμενόμενες για την συγκεκριμένη ακτίνα r , και μάζα m που χρησιμοποιήσατε;

Ερωτήσεις

- Ποιες νομίζετε ότι είναι οι μεγαλύτερες πηγές συστηματικών σφαλμάτων στο πείραμα;
- Πώς νομίζετε ότι επηρεάζουν τα αποτελέσματά σας; (Για παράδειγμα σας οδηγούν να υπερεκτιμήσετε το συντελεστή αναλογίας ανάμεσα στο F και r , ή σας οδηγούν σε μη μηδενική τιμή του F για μηδενικό r .)
- Αποδείξτε ότι σύμφωνα με τη γεωμετρία του Σχήματος 2, $\varphi=2\theta$.
- Ποιος τύπος μας δίνει το πιθανό σφάλμα στην δύναμη F της σχέσης (6) ως συνάρτηση των α , β , y και των σφαλμάτων τους;
- Ποιο είναι το σφάλμα στη μέτρηση της απόκλισης y_i

Βιβλιογραφία

Serway R. A. & Jewett J.W., Φυσική για επιστήμονες και μηχανικούς, 8^η Έκδοση, Εκδόσεις Κλειδάριθμος.

Centrifugal force of an orbiting body - Measuring with the centrifugal force apparatus (LD Didactic P1.4.3.1)

Centrifugal force apparatus (Leybold Didactic 347 22)

Σημειώματα

Σημείωμα αναφοράς

Copyright Πανεπιστήμιο Κρήτης, Α. Ζέζας 2014. «Εργαστήριο Φυσικής Ι - Μηχανική & Θερμοδυναμική». Έκδοση: 1.0. Ηράκλειο 2014. Διαθέσιμο από τη δικτυακή διεύθυνση: <https://opencourses.uoc.gr>.

Σημείωμα Αδειοδότησης

Το παρόν υλικό διατίθεται με τους όρους της άδειας χρήσης Creative Commons Αναφορά, Μη Εμπορική Χρήση, Όχι Παράγωγο Έργο 4.0 [1] ή μεταγενέστερη, Διεθνής Έκδοση. Εξαιρούνται τα αυτοτελή έργα τρίτων π.χ. φωτογραφίες, διαγράμματα κ.λ.π., τα οποία εμπεριέχονται σε αυτό και τα οποία αναφέρονται μαζί με τους όρους χρήσης τους στο «Σημείωμα Χρήσης Έργων Τρίτων».



[1] <http://creativecommons.org/licenses/by-nc-nd/4.0/>

Ως **Μη Εμπορική** ορίζεται η χρήση:

- που δεν περιλαμβάνει άμεσο ή έμμεσο οικονομικό όφελος από την χρήση του έργου, για το διανομέα του έργου και αδειοδόχο
- που δεν περιλαμβάνει οικονομική συναλλαγή ως προϋπόθεση για τη χρήση ή πρόσβαση στο έργο
- που δεν προσπορίζει στο διανομέα του έργου και αδειοδόχο έμμεσο οικονομικό όφελος (π.χ. διαφημίσεις) από την προβολή του έργου σε διαδικτυακό τόπο

Ο δικαιούχος μπορεί να παρέχει στον αδειοδόχο ξεχωριστή άδεια να χρησιμοποιεί το έργο για εμπορική χρήση, εφόσον αυτό του ζητηθεί.

Διατήρηση Σημειωμάτων

Οποιαδήποτε αναπαραγωγή ή διασκευή του υλικού θα πρέπει να συμπεριλαμβάνει:

- το Σημείωμα Αναφοράς
- το Σημείωμα Αδειοδότησης
- τη δήλωση Διατήρησης Σημειωμάτων
- το Σημείωμα Χρήσης Έργων Τρίτων (εφόσον υπάρχει)

μαζί με τους συνοδευόμενους υπερσυνδέσμους.

Χρηματοδότηση

- Το παρόν εκπαιδευτικό υλικό έχει αναπτυχθεί στα πλαίσια του εκπαιδευτικού έργου του διδάσκοντα.
- Το έργο «Ανοικτά Ακαδημαϊκά Μαθήματα στο Πανεπιστήμιο Κρήτης» έχει χρηματοδοτήσει μόνο τη αναδιαμόρφωση του εκπαιδευτικού υλικού.
- Το έργο υλοποιείται στο πλαίσιο του Επιχειρησιακού Προγράμματος «Εκπαίδευση και Δια Βίου Μάθηση» και συγχρηματοδοτείται από την Ευρωπαϊκή Ένωση (Ευρωπαϊκό Κοινωνικό Ταμείο) και από εθνικούς πόρους.

